

**Российская Федерация**  
**ЗАО Научно-Производственная Компания «ТЕКО»**  
454018, г. Челябинск, ул.Кислицина д.100  
тел./факс: (351) 796-01-19, 796-01-18  
E-mail: [teko@teko-com.ru](mailto:teko@teko-com.ru)  
Internet: [www.teko-com.ru](http://www.teko-com.ru)



МН04

**ВЫКЛЮЧАТЕЛЬ**  
**МАГНИТОЧУВСТВИТЕЛЬНЫЙ**  
**ОСОБОВЗРЫВОБЕЗОПАСНЫЙ**  
**MS-N**

**MS DUG2-N-25**

**MS DUG2-N-25-C**

**MS DUG2-N-25-C2**

**MS DUG2-N-25-H**

**Паспорт**

**MS DUG2-N-25.000 ПС**

г. Челябинск  
2013г.

## 1. Назначение и область применения

Выключатели магниточувствительные особовзрывобезопасные предназначены:

- для преобразования бесконтактного воздействия объекта (уровня жидкости) в электрический сигнал для управления исполнительным устройством.
- для применения в качестве элементов автоматизированных систем управления технологическими процессами.
- для работы в среде, не содержащей агрессивных жидкостей, газов и паров в концентрациях, приводящих к коррозии металлов или разрушению материала поплавка (вспененный эбонит).

Выключатели обеспечивают бесконтактную коммутацию промышленного оборудования группы I, предназначенного для подземных выработок шахт и рудников и их наземных строений, опасных по рудничному газу с возможными примесями других горючих газов или пыли в условиях особовзрывоопасной зоны, а также для оборудования группы II для применения в местах опасных по взрывоопасным газовым средам согласно ГОСТ Р МЭК 60079-0-2011 и ГОСТ Р МЭК 60079-11-2010.

Выключатели относятся к особовзрывобезопасному электрооборудованию и имеют маркировку взрывозащиты по ГОСТ Р 51330.0-99 и ГОСТ Р МЭК 60079-11-2010:

- **PO Ex ia ma I Ma/ 0 Ex ia ma IIC T6 Ga** для MS DUG2-N-25 и MS DUG2-N-25-C;
- **PO Ex ia ma I Ma/ 0 Ex ia ma IIC T4 Ga** для MS DUG2-N-25-C2 и MS DUG2-N-25-H.

Выключатели должны подключаться к сертифицированной электрической цепи уровня "ia" для взрывоопасных смесей категории I согласно ГОСТ Р 52350.11-2005 или группы IIC и могут применяться во взрывоопасных зонах в соответствии с требованиями главы 7.3 "Правил устройства электроустановок" и ГОСТ Р 51330.13-99 "Электрооборудование взрывозащищенное. Часть 14. Электроустановки во взрывоопасных зонах".

Выключатели обеспечивают непрерывный круглосуточный режим работы.

Сертификат соответствия № РОСС RU.МН04.В01226 от 17.08.2012г.

Разрешение Ростехнадзора № РРС 00-049207 от 19.10.12.

## 2. Принцип действия

Принцип действия основан на замыкании контактов геркона, находящегося в штанге выключателя, под действием постоянного магнита, встроенного в поплавок.

Изделие обеспечивает:

Переключение контактов геркона при уровне жидкости ниже или равном контролируемому уровню. Возможно изменение контролируемого уровня жидкости относительно плоскости крепления выключателя, а также корректировка уровня в зависимости от плотности жидкости смещением крепежных гаек в пределах  $\pm 15$  мм.

## 3. Технические характеристики

Коммутируемое напряжение, В, DC	0,1...15,8
Коммутируемый ток, не более, А	0,11
Коммутируемая мощность, не более, Вт	0,166
Количество рабочих циклов, не менее	$5 \times 10^5$
Номинальный уровень, Сном.	250 мм
Плотность контролируемой жидкости, не менее	750 кг/м <sup>3</sup>
Плотность жидкости, при которой точность контроля уровня не хуже $\pm 3$ мм	1000 кг/м <sup>3</sup>
Материал корпуса	ЛС59-1
Присоединение	Провод 2x0,34 L=2м ТУ16,К18-047-2006.

Диапазон температуры окружающей среды:

- минус  $25^{\circ}\text{C} \leq t_a \leq +75^{\circ}\text{C}$  – для выключателей **MS DUG2-N-25;**
- минус  $50^{\circ}\text{C} \leq t_a \leq +85^{\circ}\text{C}$  – для выключателей **MS DUG2-N-25-C;**
- минус  $60^{\circ}\text{C} \leq t_a \leq +90^{\circ}\text{C}$  – для выключателей **MS DUG2-N-25-C2;**
- минус  $40^{\circ}\text{C} \leq t_a \leq +120^{\circ}\text{C}$  – для выключателей **MS DUG2-N-25-H;**

Степень защиты по ГОСТ 14254-96

IP68

**Электрические параметры для подключения к искробезопасной цепи с максимальными значениями:**

<b>U<sub>i</sub>:</b>	15,8 В
<b>I<sub>i</sub>:</b>	110 мА
<b>P<sub>i</sub>:</b>	166 мВт
<b>C<sub>i</sub>:</b>	0,002 мкФ
<b>L<sub>i</sub>:</b>	30 мкГн

**4. Указание мер безопасности.**

Все подключения к выключателю производить при отключенном напряжении питания. По способу защиты от поражения электрическим током выключатели относятся к электробезопасному оборудованию.

**5. Монтаж и техническое обслуживание**

Электрический монтаж производить в соответствии с руководством по эксплуатации MS DUG2-N-25.000 РЭ, требованиями главы 7.3 “Правил устройства электроустановок” и ГОСТ Р 52350.14-2006.

Техническое обслуживание проводится в соответствии с требованиями ГОСТ Р 52350.17-2006.

Выключатель должен использоваться в комплекте со связанным электрооборудованием, имеющим вид взрывозащиты *ia* согласно ГОСТ Р МЭК 60079-11-2010. Связанное электрооборудование должно иметь маркировку взрывозащиты [Ex *ia*]I или [Ex *ia*]IIС.

**6. Комплектность поставки**

- Выключатель 1 шт.
- Паспорт (на каждые 10 выключателей в транспортной таре) 1 шт.
- Руководство по эксплуатации (на каждые 20 выключателей в транспортной таре) 1 шт.
- Сертификат соответствия (на каждые 20 выключателей в транспортной таре) 1 шт.
- Разрешение Госгортехнадзора (на каждые 20 выключателей в транспортной таре) 1 шт.

ПРИМЕЧАНИЕ: Связанное оборудование (блоки сопряжения) и резисторный модуль поставляются по отдельной заявке.

**7. Гарантийные обязательства**

Гарантийный срок 24 месяца со дня ввода в эксплуатацию, но не более 36 месяцев со дня отгрузки потребителю при условии соблюдения правил транспортировки, хранения, монтажа, эксплуатации и отсутствии механических повреждений.

Срок эксплуатации выключателей 6 лет.

**8. Свидетельство о приемке**

Выключатель Зав. № \_\_\_\_\_

\_\_\_\_\_

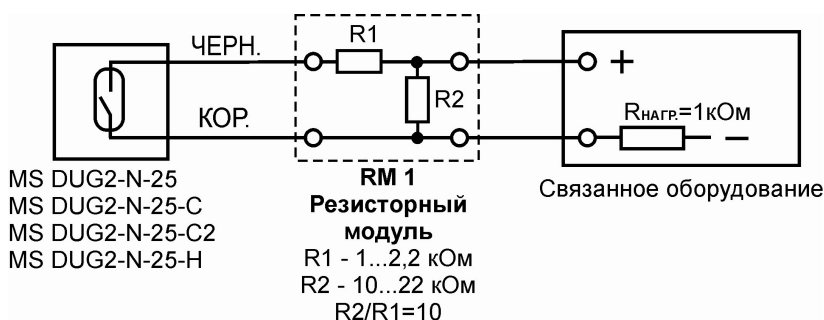
\_\_\_\_\_

соответствует техническим условиям ВТИЮ.3428.019-2012 ТУ и признан годным к эксплуатации.

Дата выпуска \_\_\_\_\_

Представитель ОТК \_\_\_\_\_ МП

**Схема подключения к связанному оборудованию**



Габаритный чертёж

